

## Escribe el Título Aquí

Pedro Picapiedras<sup>\*1</sup> and Pablo Marmol<sup>\*\*2</sup>

<sup>1</sup>Land Use Dept, University of Nowhereland

<sup>2</sup>Dept of Materials, Universite du Troyes

Octubre 2018

### Resumen

Las siguientes líneas son un resumen de lo que le adelantamos el lector respecto del trabajo que presentará en el congreso. Debes ser breve (no más de 100 palabras). Recuerda anticipar la situación problema, la hipótesis de trabajo, los materiales y métodos y luego con todos estos elementos describe la investigación / experimentación que has llevado a delante y permitirá comprobar o rechazar la hipótesis. Luego hay un resumen y comentario de los resultados obtenidos, una interpretación de los mismos y finaliza mencionando los aportes que tu trabajo ha hallado. Finaliza con las referencias bibliográficas, fuentes de datos y links a páginas de donde te has nutrido para este trabajo.

---

### Situación problema

1. Pienso ...
2. Luego , existo
3. Sueno ...
4. Entonces , **vivo**

---

\* Autor a contactar: [ppicapiedras@internet.net](mailto:ppicapiedras@internet.net)

\*\* Co-autor: [pmarmol@stone-univ.edu](mailto:pmarmol@stone-univ.edu)

## Revisión Bibliográfica

Recuerda siempre que sugerimos no sobrepasar las 10 páginas de texto. No numeres las páginas pues esto impide que compilemos un libro con los artículos y resúmenes.

Lorem ipsum dolor sit amet, consectetur adipiscing elit. Ut purus elit, vestibulum ut, placerat ac, adipiscing vitae, felis. Curabitur dictum gravida mauris. Nam arcu libero, nonummy eget, consectetur id, vulputate a, magna. Donec vehicula augue eu neque. Pellentesque habitant morbi tristique senectus et netus et malesuada fames ac turpis egestas. Mauris ut leo. Cras viverra metus rhoncus sem. Nulla et lectus vestibulum urna fringilla ultrices. Phasellus eu tellus sit amet tortor gravida placerat. Integer sapien est, iaculis in, pretium quis, viverra ac, nunc. Praesent eget sem vel leo ultrices bibendum. Aenean faucibus. Morbi dolor nulla, malesuada eu, pulvinar at, mollis ac, nulla. Curabitur auctor semper nulla. Donec varius orci eget risus. Duis nibh mi, congue eu, accumsan eleifend, sagittis quis, diam. Duis eget orci sit amet orci dignissim rutrum.

Nam dui ligula, fringilla a, euismod sodales, sollicitudin vel, wisi. Morbi auctor lorem non justo. Nam lacus libero, pretium at, lobortis vitae, ultricies et, tellus. Donec aliquet, tortor sed accumsan bibendum, erat ligula aliquet magna, vitae ornare odio metus a mi. Morbi ac orci et nisl hendrerit mollis. Suspendisse ut massa. Cras nec ante. Pellentesque a nulla. Cum sociis natoque penatibus et magnis dis parturient montes, nascetur ridiculus mus. Aliquam tincidunt urna. Nulla ullamcorper vestibulum turpis. Pellentesque cursus luctus mauris.

## Materiales y métodos

Nulla malesuada porttitor diam. Donec felis erat, congue non, volutpat at, tincidunt tristique, libero. Vivamus viverra fermentum felis. Donec nonummy pellentesque ante. Phasellus adipiscing semper elit. Proin fermentum massa ac quam. Sed diam turpis, molestie vitae, placerat a, molestie nec, leo. Maecenas lacinia. Nam ipsum ligula, eleifend at, accumsan nec, suscipit a, ipsum. Morbi blandit ligula feugiat magna. Nunc eleifend consequat lorem. Sed lacinia nulla vitae enim. Pellentesque tincidunt purus vel magna. Integer non enim. Praesent euismod nunc eu purus. Donec bibendum quam in tellus. Nullam cursus pulvinar lectus. Donec et mi. Nam vulputate metus eu enim. Vestibulum pellentesque felis eu massa.

## Hipótesis de trabajo

Quisque ullamcorper placerat ipsum. Cras nibh. Morbi vel justo vitae lacus tincidunt ultrices. Lorem ipsum dolor sit amet, consectetur adipiscing elit. In hac habitasse platea dictumst. Integer tempus convallis augue. Etiam facilisis. Nunc elementum fermentum wisi. Aenean placerat. Ut imperdiet, enim sed gravida sollicitudin, felis odio placerat quam, ac pulvinar elit purus eget enim. Nunc vitae tortor. Proin tempus nibh sit amet nisl. Vivamus quis tortor vitae risus porta vehicula.

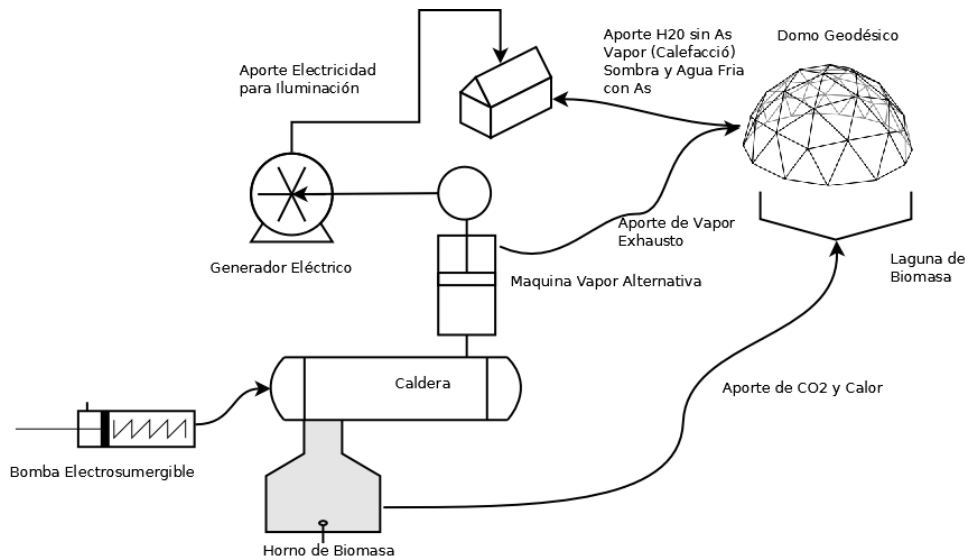


Figura 1: Subtítulo de figura, siempre poner esto abajo

## Experimentación y caso de estudio

Fusce mauris. Vestibulum luctus nibh at lectus. Sed bibendum, nulla a faucibus semper, leo velit ultricies tellus, ac venenatis arcu wisi vel nisl. Vestibulum diam. Aliquam pellentesque, augue quis sagittis posuere, turpis lacus congue quam, in hendrerit risus eros eget felis. Maecenas eget erat in sapien mattis porttitor. Vestibulum porttitor. Nulla facilisi. Sed a turpis eu lacus commodo facilisis. Morbi fringilla, wisi in dignissim interdum, justo lectus sagittis dui, et vehicula libero dui cursus dui. Mauris tempor ligula

sed lacus. Duis cursus enim ut augue. Cras ac magna. Cras nulla. Nulla egestas. Curabitur a leo. Quisque egestas wisi eget nunc. Nam feugiat lacus vel est. Curabitur consectetur.

Cuadro 1: Subtitulo tabla va arriba siempre

Equipo	Orientación del Domo Geodésico			
	Norte	Oeste	Sur	Este
Artropodos	3	0	0	0
Mosquitos	5	9	14	20
Lobesia Botrana	0	1	0	2
Moscas	0	7	0	2
Lepidopteros	2	12	4	6
Cynodon dactylon	2	2	5	2
Vinchuca	0	8	0	0
Eficiencia Térmica	0.6	0.1	0.3	0.4
Condición de confort (%humedad)	0.38	0.19	0.7	0.33

Fusce mauris. Vestibulum luctus nibh at lectus. Sed bibendum, nulla a faucibus semper, leo velit ultricies tellus, ac venenatis arcu wisi vel nisl. Vestibulum diam. Aliquam pellentesque, augue quis sagittis posuere, turpis lacus congue quam, in hendrerit risus eros eget felis. Maecenas eget erat in sapien mattis porttitor. Vestibulum porttitor. Nulla facilisi. Sed a turpis eu lacus commodo facilisis. Morbi fringilla, wisi in dignissim interdum, justo lectus sagittis dui, et vehicula libero dui cursus dui. Mauris tempor ligula sed lacus. Duis cursus enim ut augue. Cras ac magna. Cras nulla. Nulla egestas. Curabitur a leo. Quisque egestas wisi eget nunc. Nam feugiat lacus vel est. Curabitur consectetur.

## Interpretación Aporte y Discusión

Fusce mauris. Vestibulum luctus nibh at lectus. Sed bibendum, nulla a faucibus semper, leo velit ultricies tellus, ac venenatis arcu wisi vel nisl. Vestibulum diam. Aliquam pellentesque, augue quis sagittis posuere, turpis lacus congue quam, in hendrerit risus eros eget felis. Maecenas eget erat in

sapien mattis porttitor. Vestibulum porttitor. Nulla facilisi. Sed a turpis eu lacus commodo facilisis. Morbi fringilla, wisi in dignissim interdum, justo lectus sagittis dui, et vehicula libero dui cursus dui. Mauris tempor ligula sed lacus. Duis cursus enim ut augue. Cras ac magna. Cras nulla. Nulla egestas. Curabitur a leo. Quisque egestas wisi eget nunc. Nam feugiat lacus vel est. Curabitur consectetur.

Suspendisse vel felis. Ut lorem lorem, interdum eu, tincidunt sit amet, laoreet vitae, arcu. Aenean faucibus pede eu ante. Praesent enim elit, rutrum at, molestie non, nonummy vel, nisl. Ut lectus eros, malesuada sit amet, fermentum eu, sodales cursus, magna. Donec eu purus. Quisque vehicula, urna sed ultricies auctor, pede lorem egestas dui, et convallis elit erat sed nulla. Donec luctus. Curabitur et nunc. Aliquam dolor odio, commodo pretium, ultricies non, pharetra in, velit. Integer arcu est, nonummy in, fermentum faucibus, egestas vel, odio.

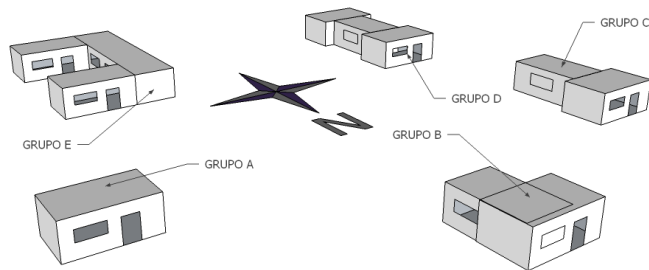


Figura 2: Subtituli de fig, siempre poner esto abajo

Fusce mauris. Vestibulum luctus nibh at lectus. Sed bibendum, nulla a faucibus semper, leo velit ultricies tellus, ac venenatis arcu wisi vel nisl. Vestibulum diam. Aliquam pellentesque, augue quis sagittis posuere, turpis lacus congue quam, in hendrerit risus eros eget felis. Maecenas eget erat in sapien mattis porttitor. Vestibulum porttitor. Nulla facilisi. Sed a turpis eu lacus commodo facilisis. Morbi fringilla, wisi in dignissim interdum, justo lectus sagittis dui, et vehicula libero dui cursus dui. Mauris tempor ligula

sed lacus. Duis cursus enim ut augue. Cras ac magna. Cras nulla. Nulla egestas. Curabitur a leo. Quisque egestas wisi eget nunc. Nam feugiat lacus vel est. Curabitur consetetuer.

Suspendisse vel felis. Ut lorem lorem, interdum eu, tincidunt sit amet, laoreet vitae, arcu. Aenean faucibus pede eu ante. Praesent enim elit, rutrum at, molestie non, nonummy vel, nisl. Ut lectus eros, malesuada sit amet, fermentum eu, sodales cursus, magna. Donec eu purus. Quisque vehicula, urna sed ultricies auctor, pede lorem egestas dui, et convallis elit erat sed nulla. Donec luctus. Curabitur et nunc. Aliquam dolor odio, commodo pretium, ultricies non, pharetra in, velit. Integer arcu est, nonummy in, fermentum faucibus, egestas vel, odio.

## Referencias Bibliográficas

@articleahu61, author=Arrow, Kenneth J. and Leonid Hurwicz and Hirofumi Uzawa, title=Constraint qualifications in maximization problems, journal=Naval Research Logistics Quarterly, volume=8, year=1961, pages=175-191

@bookab94, author\* = Charalambos D. Aliprantis and Kim C. Border, year = 1994, title = Infinite Dimensional Analysis, publisher = Springer, address = Berlin \*A book must have either an author field or an editor field.

@incollectionm85, author=Maskin, Eric S., year=1985, title=The theory of implementation in Nash equilibrium: a survey, booktitle=Social Goals and Social Organization, editor=Leonid Hurwicz and David Schmeidler and Hugo Sonnenschein, pages=173-204, publisher=Cambridge University Press, address=Cambridge

@inproceedingsah2006, author=Aggarwal, Gagan and Hartline, Jason D., year=2006, title=Knapsack auctions, booktitle=Proceedings of the 17th Annual ACM-SIAM Symposium on Discrete Algorithms, pages=1083-1092, publisher=Association for Computing Machinery, address=New York

@techreportarrow48, author = Arrow, Kenneth J., title = The possibility of a universal social welfare function, institution = RAND Corporation, year = 1948, number = P-41, type = Report

@unpublishedFudenbergKreps1988, title = A theory of learning, experimentation, and equilibrium in games, author = Fudenberg, Drew and Kreps, David M., year = 1988, note = Unpublished paper